

Содержание

1.	Описание и назначение.....	3
2.	Технические характеристики.....	3
3.	Материалы изделия.....	3
4.	Сведения о сертификации.....	3
5.	Обозначение.....	4
6.	Устройство и работа.....	5
6.1	Клапан EVP/NC DN15 – DN20 – DN25.....	5
6.2	Клапан EVP/NC DN32 – DN40 – DN50.....	6
6.3	Клапан EVP/NC DN65 – DN80 – DN100.....	7
6.4	Клапан EVP/NC DN125 – DN150.....	8
6.5	Клапан EVP/NC с индикатором положения.....	9
6.6	Диаграмма пропускной способности.....	11
6.7	Габаритные размеры.....	12
6.8	Электромагнитные катушки и коннекторы.....	13
7.	Монтаж.....	14
7.1	Указания по монтажу.....	14
7.2	Электрическое подключение.....	14
7.3	Схема монтажа №1 (клапан на вводе).....	15
7.4	Схема монтажа №2 (клапан в составе блока клапанов).....	15
8.	Сервисное обслуживание.....	15
8.1	Установка фильтрующего элемента.....	16
9.	Хранение.....	16
10.	Транспортировка.....	16
11.	Гарантийные обязательства.....	17
12.	Сведения о рекламациях.....	17
13.	Сведения о приёмке.....	17
14.	Сведения о продаже.....	17
15.	Сведения об изготовителе.....	18

1. Описание и назначение

Электромагнитный клапан серии EVP/NC представляет собой быстродействующий, нормально закрытый клапан, открывающийся при поступлении напряжения на электромагнитную катушку и закрывающийся при его отсутствии.

Клапан предназначен для использования в системах дистанционного управления газогорелочных устройств паровых и водогрейных котлов, теплогенераторов и технологических теплопроводов, для управления потоком газа в качестве запорно-регулирующих органов и органов безопасности.

Клапаны могут работать как в системе автоматического контроля герметичности газогорелочных устройств, так и в составе системы контроля загазованности.

2. Технические характеристики

Наименование параметра	Серия EVP/NC
Рабочая среда	метан, сжиженный газ, азот, воздух (сухие газы)
Резьбовые соединения, Rp	DN15, DN20, DN25, DN32, DN40, DN50 в соответствии с ISO 7/1
Фланцевые соединения, PN16,	DN25, DN32, DN40, DN50, DN65, DN80 (PN25), DN100, DN125, DN150 согласно ГОСТ 12820-80
Напряжение питания	12В пост. тока, 12В/50 Гц, 24В пост. тока, 24В/50 Гц, 230В/50-60 Гц
Допустимые отклонения напряжения	-15% ... +10%
Макс. рабочее давление, МПа	0,036 - 0,1 - 0,3 - 0,6
Макс. температура окружающей среды	-40 ÷ +60 °С
Макс. поверхностная температура	85 °С
Степень защиты	IP65
Время закрытия, сек	<1
Степень фильтрации, микрон*	сетка 1000 (DN15-DN50)
	50 (DN65-DN100)
	10 (DN125-DN150)
Контакты	DIN 43650 (СЭ11)
Класс герметичности	A
Монтажное положение	вертикальное, горизонтальное (не катушкой вниз)
Вероятность отказа	0,000000133 в год
Срок службы	1 000 000 циклов
	не менее 10 лет

* - для клапанов, оснащенных фильтрующим элементом/сеткой

3. Материалы изделия

- Штампованный алюминий (UNI EN 1706)
- Латунь OT-58 (UNI EN 12164)
- Алюминий 11S (UNI 9002-5)
- Нержавеющая оцинкованная сталь
- Нержавеющая сталь марки 430 F (UNI EN 10088)
- Бутадиенакрилонитрильный каучук (UNI 7702)
- Нейлон 30% (UNI EN ISO 11667)

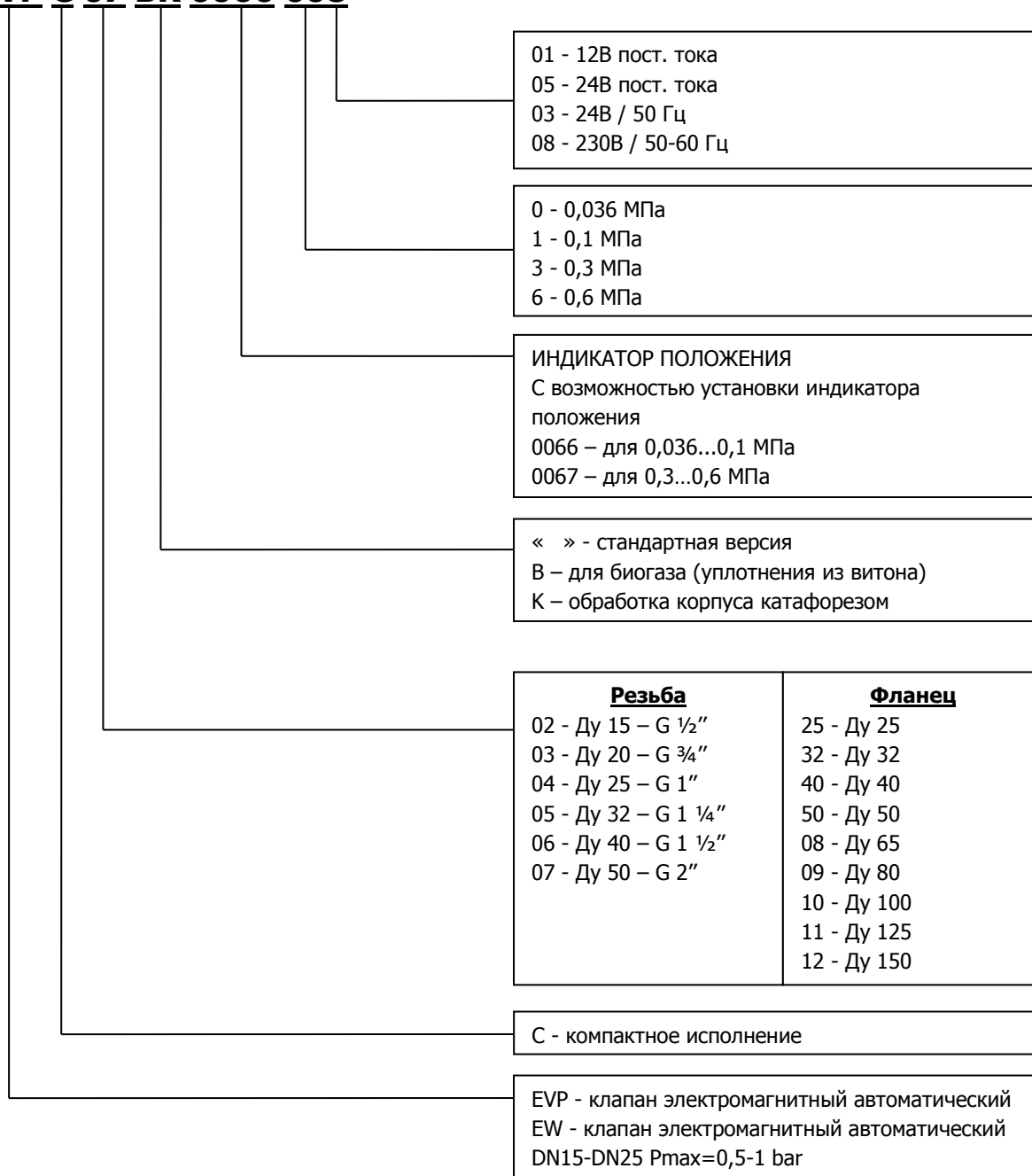
4. Сведения о сертификации

- Декларация о соответствии ЕАЭС N RU Д-ИТ.БЛ08.В.03194 по 28.03.2023г.

5. Обозначение

Ниже указана расшифровка кодов клапанов

EVP C 07 BK 0066 608



6. Устройство и работа

6.1 Клапан EVP/NC (EW) DN15 - DN20 - DN25

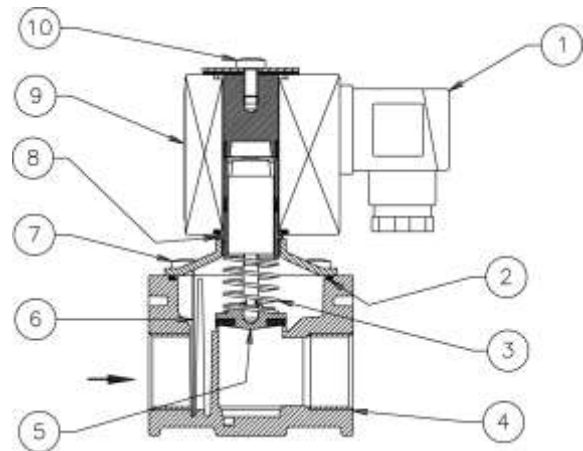


Рис. 1

Клапан (рис. 1) состоит из: электрический коннектор (1); уплотнительное кольцо (2); пружина запирающего механизма (3); корпус (4); затвор (5); фильтрующая сетка* (6); крышка (7); муфта электромагнитной катушки (8); электромагнитная катушка (9); винт крепления электромагнитной катушки (10).

* только для клапанов с давлением 0,036 МПа.

Соединение	Напряжение питания	Код Р. макс. = 0,05 МПа	Код Р. макс. = 0,1 МПа	Код Р. макс. = 0,3 МПа	Код Р. макс. = 0,6 МПа
DN 15	12 В пост. тока	EW02 001	EW02 101	EVP02 301	EVP02 601
	24 В пост. тока	EW02 005	EW02 105	EVP02 305	EVP02 605
	24 В / 50 Гц	EW02 003	EW02 103	EVP02 303	EVP02 603
	230 В / 50-60 Гц	EW02 008	EW02 108	EVP02 308	EVP02 608
DN 20	12 В пост. тока	EW03 001	EW03 101	EVP03 301	EVP03 601
	24 В пост. тока	EW03 005	EW03 105	EVP03 305	EVP03 605
	24 В / 50 Гц	EW03 003	EW03 103	EVP03 303	EVP03 603
	230 В / 50-60 Гц	EW03 008	EW03 108	EVP03 308	EVP03 608
DN 25	12 В пост. тока	EW04 001	EW04 101	EVP04 301	EVP04 601
	24 В пост. тока	EW04 005	EW04 105	EVP04 305	EVP04 605
	24 В / 50 Гц	EW04 003	EW04 103	EVP04 303	EVP04 603
	230 В / 50-60 Гц	EW04 008	EW04 108	EVP04 308	EVP04 608

6.2 Клапан EVP/NC DN32 – DN40 – DN50

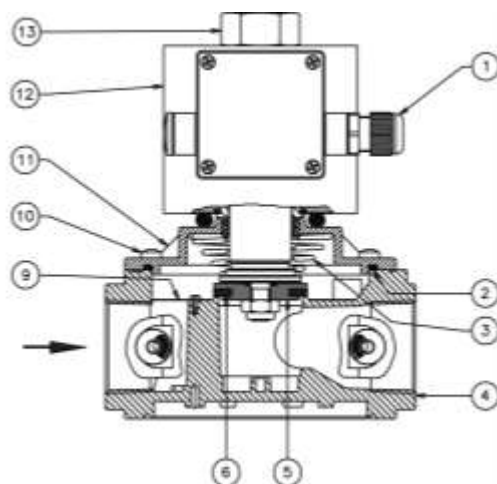


Рис. 2

Клапан рис. 2 состоит из: электрический коннектор (1); верхнее уплотнительное кольцо (2); пружина запирающего механизма (3); корпус (4); затвор (5); уплотняющая прокладка (6); фильтрующая сетка * (9); винты крепления крышки (10); крышка (11); электромагнитная катушка (12); гайка крепления электромагнитной катушки (13).

* - только для клапанов с давлением 0,036 МПа и 0,1 МПа.

Резьбовые соединения DN32 – DN40 – DN50

Соединение	Напряжение питания	Код Р. макс. = 0,036 МПа	Код Р. макс. = 0,1 МПа	Код Р. макс. = 0,3 МПа	Код Р. макс. = 0,6 МПа
DN 32	24В пост. тока	EVPC05 005	EVPC05 105	EVP05 305	EVP05 605
	24В / 50 Гц	EVPC05 003	EVPC05 103	EVP05 303	EVP05 603
	230В / 50-60 Гц	EVPC05 008	EVPC05 108	EVP05 308	EVP05 608
DN 40	24В пост. тока	EVPC06 005	EVPC06 105	EVP06 305	EVP06 605
	24В / 50 Гц	EVPC06 003	EVPC06 103	EVP06 303	EVP06 603
	230В / 50-60 Гц	EVPC06 008	EVPC06 108	EVP06 308	EVP06 608
DN 50	24В пост. тока	EVPC07 005	EVPC07 105	EVP07 305	EVP07 605
	24В / 50 Гц	EVPC07 003	EVPC07 103	EVP07 303	EVP07 603
	230В / 50-60 Гц	EVPC07 008	EVPC07 108	EVP07 308	EVP07 608

Фланцевые соединения DN32 – DN40 – DN50

Соединение	Напряжение питания	Код Р. макс. = 0,036 МПа	Код Р. макс. = 0,1 МПа	Код Р. макс. = 0,3 МПа	Код Р. макс. = 0,6 МПа
DN 32	24В пост. тока	EVPC32 005	EVPC32 105	EVP32 305	EVP32 605
	24В / 50 Гц	EVPC32 003	EVPC32 103	EVP32 303	EVP32 603
	230В / 50-60 Гц	EVPC32 008	EVPC32 108	EVP32 308	EVP32 608
DN 40	24В пост. тока	EVPC40 005	EVPC40 105	EVP40 305	EVP40 605
	24В / 50 Гц	EVPC40 003	EVPC40 103	EVP40 303	EVP40 603
	230В / 50-60 Гц	EVPC40 008	EVPC40 108	EVP40 308	EVP40 608
DN 50	24В пост. тока	EVPC50 005	EVPC50 105	EVP50 305	EVP50 605
	24В / 50 Гц	EVPC50 003	EVPC50 103	EVP50 303	EVP50 603
	230В / 50-60 Гц	EVPC50 008	EVPC50 108	EVP50 308	EVP50 608

6.3 Клапан EVP/NC DN65 – DN80 – DN100

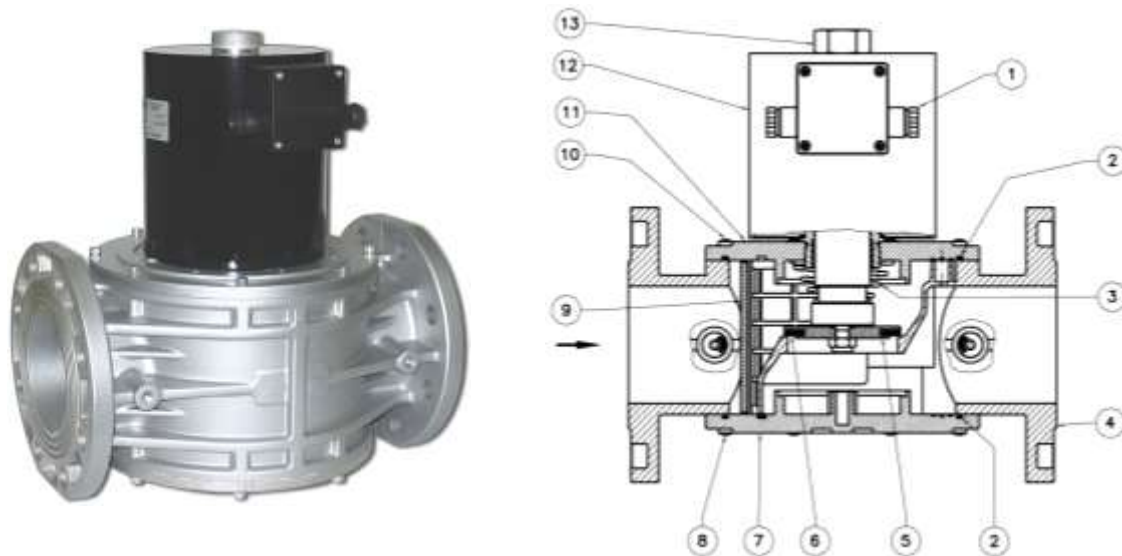


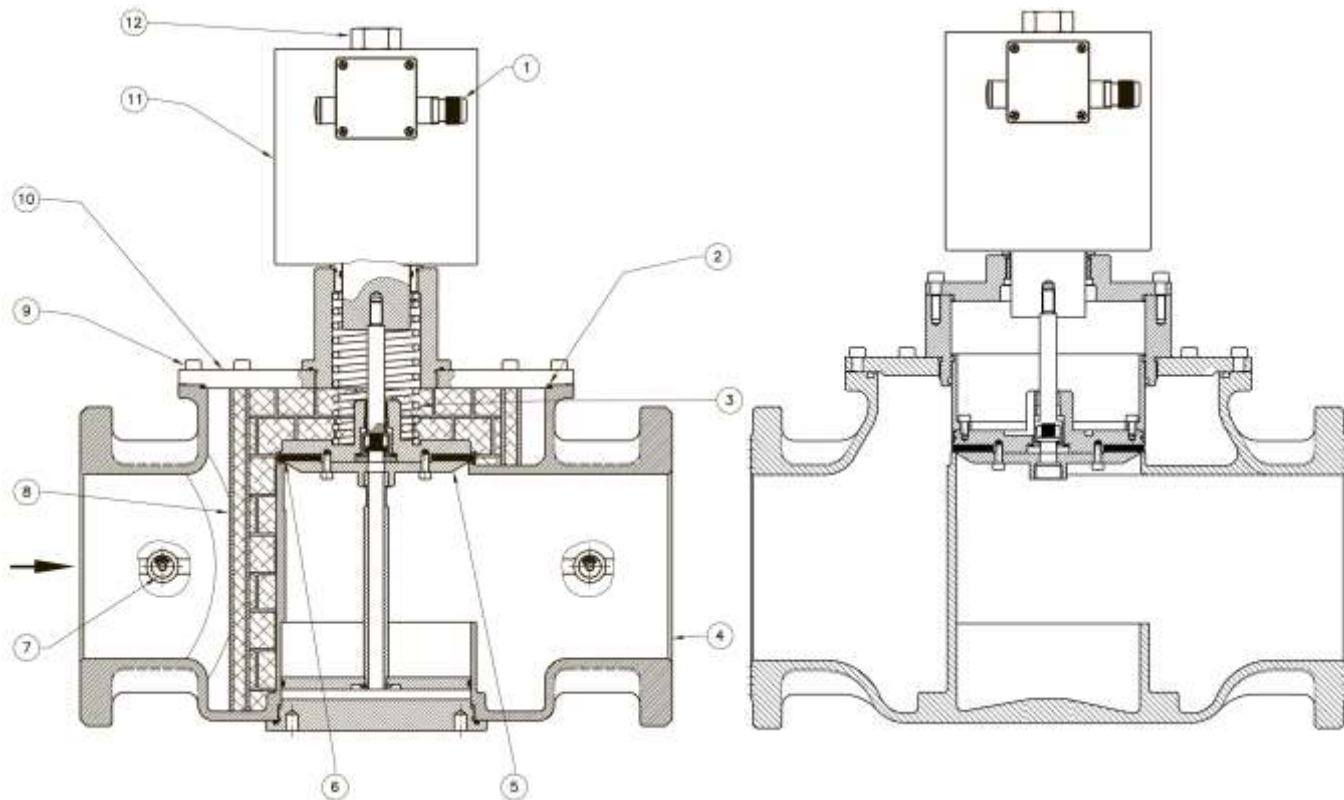
Рис. 3

Клапан рис. 3 состоит из: электрический коннектор (1); верхнее уплотнительное кольцо (2); пружина запирающего механизма (3); корпус (4); затвор (5); уплотняющая прокладка (6); нижняя панель (7); винты крепления нижней панели (8); фильтрующий элемент * (9); винты крепления крышки (10); крышка (11); электромагнитная катушка (12); гайка крепления электромагнитной катушки (13).

* - только для клапанов EVP/NC DN65 – DN80 - DN100 с давлением 0,036 МПа

Соединение	Напряжение питания	Код Р. макс. = 0,036 МПа	Код Р. макс. = 0,1 МПа	Код Р. макс. = 0,3 МПа	Код Р. макс. = 0,6 МПа
DN 65	24В пост. тока	EVP08 005	EVP08 105	EVP08 305	EVP08 605
	24В / 50 Гц	EVP08 003	EVP08 103	EVP08 303	EVP08 603
	230В / 50-60 Гц	EVPC08 008	EVPC08 108	EVP08 308	EVP08 608
DN 80	24В пост. тока	EVP09 005	EVP09 105	EVP09 305	EVP09 605
	24В / 50 Гц	EVP09 003	EVP09 103	EVP09 303	EVP09 603
	230В / 50-60 Гц	EVPC09 008	EVPC09 108	EVP09 308	EVP09 608
DN 100	24В пост. тока	EVP10 005	EVP10 105	EVP10 305	EVP10 605
	24В / 50 Гц	EVP10 003	EVP10 103	EVP10 303	EVP10 603
	230В / 50-60 Гц	EVPC10 008	EVPC10 108	EVPC10 308	EVP10 608
DN 125	24В пост. тока	EVP11 005	EVP11 105	EVP11 305	EVP11 605
	24В / 50 Гц	EVP11 003	EVP11 103	EVP11 303	EVP11 603
	230В / 50-60 Гц	EVP11 008	EVP11 108	EVP11 308	EVP11 608
DN 150	24В пост. тока	EVP12 005	EVP12 105	EVP12 305	EVP12 605
	24В / 50 Гц	EVP12 003	EVP12 103	EVP12 303	EVP12 603
	230В / 50-60 Гц	EVP12 008	EVP12 108	EVP12 308	EVP12 608

6.4 Клапан EVP/NC DN125 – DN150



Конструкция версии 0,3-0,6 МПа

Конструкция версии 0,036-0,1 МПа

Рис. 4

Клапан рис. 4 состоит из: электрический коннектор (1); верхнее уплотнительное кольцо (2); пружина запирающего механизма (3); корпус (4); затвор (5); уплотняющая прокладка (6); заглушка (7); фильтрующий элемент * (8); винты крепления крышки (9); крышка (10); электромагнитная катушка (11); гайка крепления электромагнитной катушки (12).

* - только для клапанов EVP/NC DN125 – DN150 с давлением 0,036 МПа, 0,3-0,6 Мпа

6.5 Клапан EVP/NC с индикатором положения

Электромагнитные клапаны серии EVP/NC могут оснащаться индикаторным переключателем положения с беспотенциальными контактами. Данное устройство позволяет дистанционно проверить состояние электромагнитного клапана «Открыт/Закрыт».

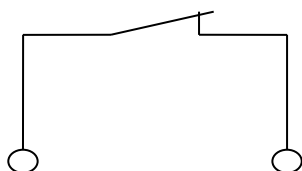


Рис. 5

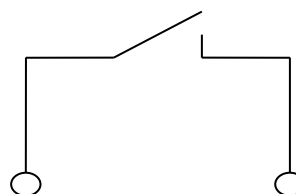
Технические характеристики индикатора положения

- Температура окружающей среды: $-40 \div +60$ °С
- Переключаемое напряжение: макс. 1000 В (постоянный ток или пик переменного тока)
- Переключаемый ток: макс. 1 А (постоянный ток или пик переменного тока)
- Переключаемая мощность: макс. 40 Вт омическая
- Сопротивление: 200 мОм
- Степень защиты: IP65
- Длина кабеля: не более 5 м

Электрическое подключение индикатора положения



2. Клапан в закрытом положении



1. Клапан в открытом положении

Комплекты для установки индикаторов положения

Р _{max}	Соединение	Код
0,036 МПа	DN 15...25	КИТ-EVP031666
0,1-0,3-0,6 МПа	DN 15...25	КИТ-EV031666
0,036-0,1 МПа	DN 32...50	КИТ-EVPC071666
0,3-0,6 МПа	DN 32...50	КИТ-EV071666
0,036-0,1 МПа	DN 65...100	КИТ-EVC091666
0,3-0,6 МПа	DN 65...80	КИТ-EV091667
0,3 МПа	DN 100	КИТ-EVC091666
0,6 МПа	DN 100	КИТ-EV101667
0,036-0,1 МПа	DN 125...150	КИТ-EVP121666
0,3-0,6 МПа	DN 125...150	КИТ-EV121666

DN	Соединение	Напряжение питания	Код Р. макс. = 0,036 МПа	Код Р. макс. = 0,1 МПа	Код Р. макс. = 0,3 МПа	Код Р. макс. = 0,6 МПа
DN 15	резьба	12В пост. тока	EW020066 001	EW020066 101	EVP020067 301	EVP020067 601
		24В пост. тока	EW020066 005	EW020066 105	EVP020067 305	EVP020067 605
		24В / 50 Гц	EW020066 003	EW020066 103	EVP020067 303	EVP020067 603
		230В / 50-60 Гц	EW020066 008	EW020066 108	EVP020067 308	EVP020067 608
DN 20	резьба	12В пост. тока	EW030066 001	EW030066 101	EVP030067 301	EVP030067 601
		24В пост. тока	EW030066 005	EW030066 105	EVP030067 305	EVP030067 605
		24В / 50 Гц	EW030066 003	EW030066 103	EVP030067 303	EVP030067 603
		230В / 50-60 Гц	EW030066 008	EW030066 108	EVP030067 308	EVP030067 608
DN 25	резьба	12В пост. тока	EW040066 001	EW040066 101	EVP040067 301	EVP040067 601
		24В пост. тока	EW040066 005	EW040066 105	EVP040067 305	EVP040067 605
		24В / 50 Гц	EW040066 003	EW040066 103	EVP040067 303	EVP040067 603
		230В / 50-60 Гц	EW040066 008	EW040066 108	EVP040067 308	EVP040067 608
DN 32	резьба	24В пост. тока	EVPC050066 005	EVPC050066 105	EVP050067 305	EVP050067 605
		24В / 50 Гц	EVPC050066 003	EVPC050066 103	EVP050067 303	EVP050067 603
		230В / 50-60 Гц	EVPC050066 008	EVPC050066 108	EVP050067 308	EVP050067 608
DN 40	резьба	24В пост. тока	EVPC060066 005	EVPC060066 105	EVP060067 305	EVP060067 605
		24В / 50 Гц	EVPC060066 003	EVPC060066 103	EVP060067 303	EVP060067 603
		230В / 50-60 Гц	EVPC060066 008	EVPC060066 108	EVP060067 308	EVP060067 608
DN 50	резьба	24В пост. тока	EVPC070066 005	EVPC070066 105	EVP070067 305	EVP070067 605
		24В / 50 Гц	EVPC070066 003	EVPC070066 103	EVP070067 303	EVP070067 603
		230В / 50-60 Гц	EVPC070066 008	EVPC070066 108	EVP070067 308	EVP070067 608
DN 32	фланец	24В пост. тока	EVPC320066 005	EVPC320066 105	EVP320067 305	EVP320067 605
		24В / 50 Гц	EVPC320066 003	EVPC320066 103	EVP320067 303	EVP320067 603
		230В / 50-60 Гц	EVPC320066 008	EVPC320066 108	EVP320067 308	EVP320067 608
DN 40	фланец	24В пост. тока	EVPC400066 005	EVPC400066 105	EVP400067 305	EVP400067 605
		24В / 50 Гц	EVPC400066 003	EVPC400066 103	EVP400067 303	EVP400067 603
		230В / 50-60 Гц	EVPC400066 008	EVPC400066 108	EVP400067 308	EVP400067 608
DN 50	фланец	24В пост. тока	EVPC500066 005	EVPC500066 105	EVP500067 305	EVP500067 605
		24В / 50 Гц	EVPC500066 003	EVPC500066 103	EVP500067 303	EVP500067 603
		230В / 50-60 Гц	EVPC500066 008	EVPC500066 108	EVP500067 308	EVP500067 608
DN 65	фланец	24В пост. тока	EVP080066 005	EVP080066 105	EVP080067 305	EVP080067 605
		24В / 50 Гц	EVP080066 003	EVP080066 103	EVP080067 303	EVP080067 603
		230В / 50-60 Гц	EVPC080066 008	EVPC080066 108	EVP080067 308	EVP080067 608
DN 80	фланец	24В пост. тока	EVP090066 005	EVP090066 105	EVP090067 305	EVP090067 605
		24В / 50 Гц	EVP090066 003	EVP090066 103	EVP090067 303	EVP090067 603
		230В / 50-60 Гц	EVPC090066 008	EVPC090066 108	EVP090067 308	EVP090067 608
DN 100	фланец	24В пост. тока	EVP100066 005	EVP100066 105	EVP100067 305	EVP100067 605
		24В / 50 Гц	EVP100066 003	EVP100066 103	EVP100067 303	EVP100067 603
		230В / 50-60 Гц	EVPC100066 008	EVPC100066 108	EVP100067 308	EVP100067 608
DN 125	фланец	24В пост. тока	EVP110066 005	EVP110066 105	EVP110067 305	EVP110067 605
		24В / 50 Гц	EVP110066 003	EVP110066 103	EVP110067 303	EVP110067 603
		230В / 50-60 Гц	EVP110066 008	EVP110066 108	EVP110067 308	EVP110067 608
DN 150	фланец	24В пост. тока	EVP120066 005	EVP120066 105	EVP120067 305	EVP120067 605
		24В / 50 Гц	EVP120066 003	EVP120066 103	EVP120067 303	EVP120067 603
		230В / 50-60 Гц	EVP120066 008	EVP120066 108	EVP120067 308	EVP120067 608

6.6 Диаграмма пропускной способности

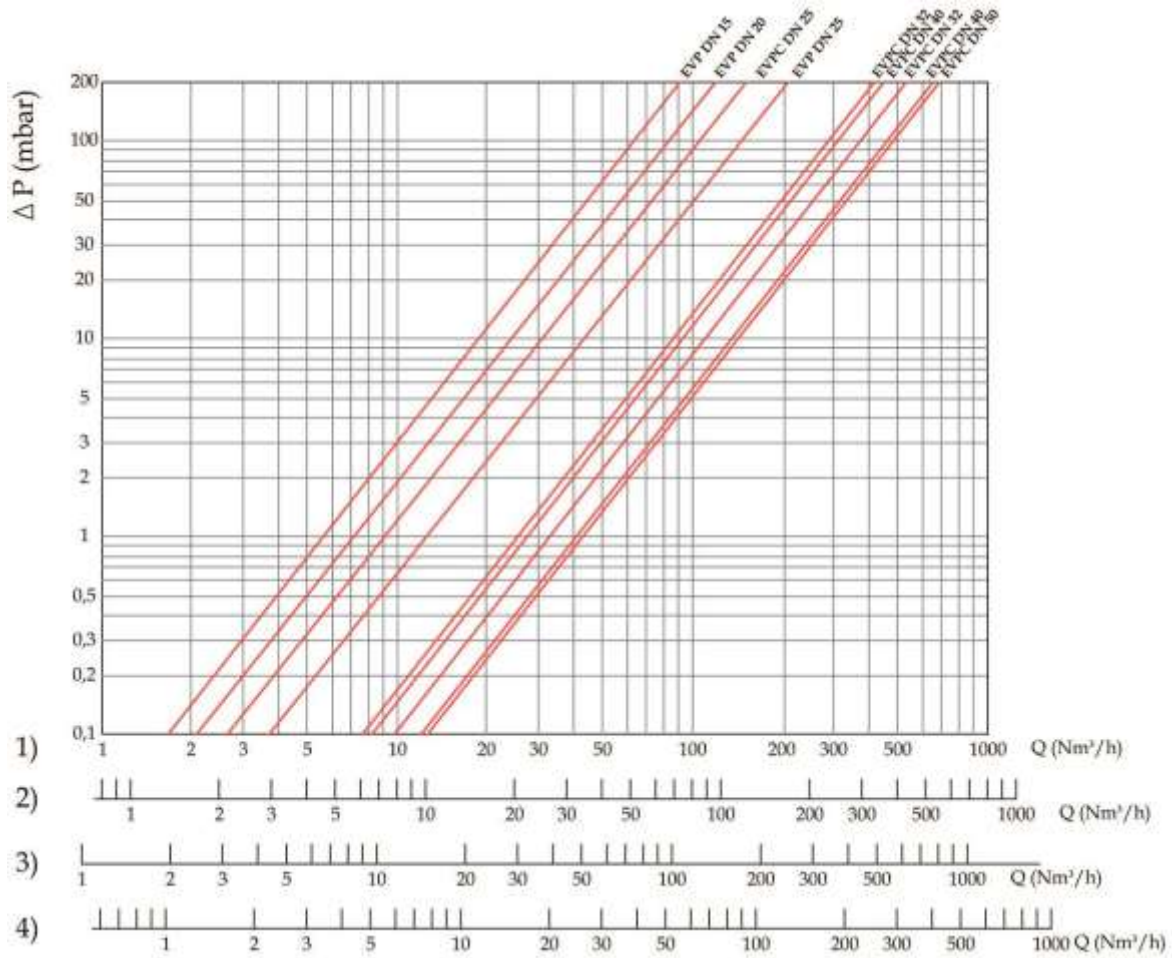


Рис.6

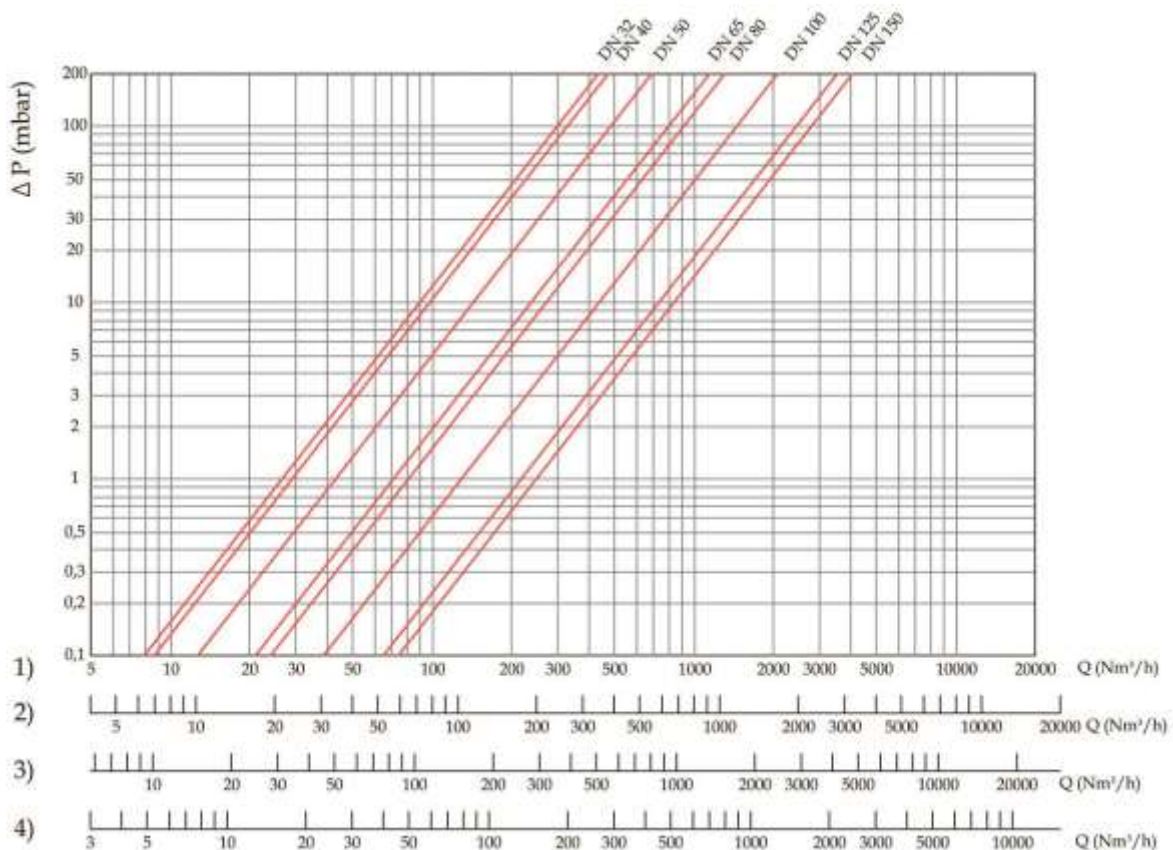


Рис. 7

1) метан; 2) воздух; 3) бытовой газ; 4) сжиженный нефтяной газ

Коэффициент сопротивления

Соединение	Тип	Коэффициент сопротивления
DN 50	EVPC07 / EVPC50	8,1
DN 65	EVPC08	5,7
DN 80	EVPC09	11,5
DN 100	EVPC10	10,1
DN 125	EVP11	8,1
DN 150	EVP12	8,1

6.7 Габаритные размеры

Габаритные размеры, мм					Масса
Тип	DN	Соединение	A	B	кг
EW02	DN 15	резьба	70	137	0,94
EW03	DN 20	резьба	70	137	0,92
EW04	DN 25	резьба	70	137	0,90
EVP05/EVPC05	DN 32	резьба	160	210/210	6,62/3,62
EVP06/EVPC06	DN 40	резьба	160	210/210	6,62/3,62
EVP07/EVPC07	DN 50	резьба	160	235/210	6,4/3,47
EVPC25	DN 25	фланец	142	170	3,23
EVP32/EVPC32	DN 32	фланец	230	261/237	7,2/4,8
EVP40/EVPC40	DN 40	фланец	230	261/237	7,2/4,8
EVP50/EVPC50	DN 50	фланец	230	261/237	7,4/4,5
EVP08/EVPC08	DN 65	фланец	290	321/305	17,4/7,8
EVP09/EVPC09	DN 80	фланец	310	328/320	16,8/11
EVP10/EVPC10	DN 100	фланец	350	389/350	38/17,6
EVP11	DN 125	фланец	480	570	49,2
EVP12	DN 150	фланец	480	570	55

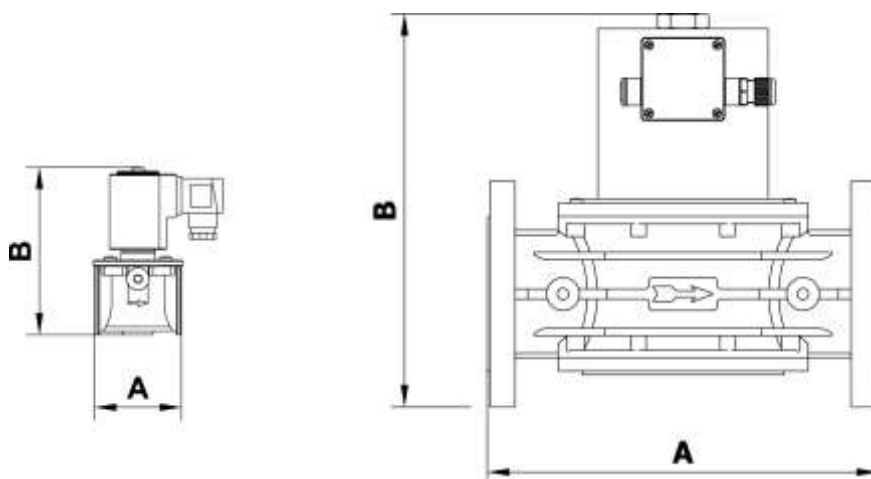


Рис. 8

6.8 Электромагнитные катушки и коннекторы

Все модификации клапанов DN 32 ÷ DN 150, кроме работающих от сети постоянного тока, комплектуются «энергосберегающим» контуром, который существенно сокращает потребление клапаном электроэнергии на собственные нужды. Контур активируется через 30-40 секунд после срабатывания клапана.

DN	Напряжение	Версия стандарт		Версия компакт		Потребляемая мощность (ВА)
		Код катушки/ Сопротивление	Код коннектора	Код катушки/ Сопротивление	Код коннектора	
DN15 ÷ DN20	12В пост. тока	BO-0510/5,45	CN-2100	BO-0400/8,4	CN-2100	28 / 7*
	24В пост. тока	BO-0520/20,8	CN-2100	BO-0410/33	CN-2100	17
	24В / 50 Гц	BO-0520/20,8	CN-2110	BO-0410/33	CN-2110	28 / 7*
	230В / 50-60 Гц	BO-0540/1550	CN-2130	BO-0430/3000	CN-2130	28 / 7*
DN25	12В пост. тока	BO-0407/1,89	CN-2100	BO-0400/8,4	CN-2100	28 / 7*
	24В пост. тока	BO-0417/8,8	CN-2100	BO-0410/33	CN-2100	28 / 7*
	24В / 50 Гц	BO-0417/8,8	CN-2110	BO-0410/33	CN-2110	28 / 7*
	230В / 50-60 Гц	BO-0437/875	CN-2130	BO-0430/3000	CN-2130	28 / 7*
DN15 ÷ DN25 EW	12В пост. тока	-	-	BO-0400/8,4	CN-2100	28 / 7*
	24В пост. тока	-	-	BO-0410/33	CN-2100	17
	24В / 50 Гц	-	-	BO-0410/33	CN-2110	28 / 7*
	230В / 50-60 Гц	-	-	BO-0430/3000	CN-2130	28 / 7*
DN32 ÷ DN50	24В пост. тока	BO-1010/14,2	CN-2000	BO-0355/7,9	CN-2100	47
	24В / 50 Гц	BO-1015/4,9	CN-2010	BO-0355/7,9	CN-2110	47 / 13*
	230В / 50-60 Гц	BO-1030/580	CN-2030	BO-0375/520	CN-2130	55 / 16*
DN65	24В пост. тока	BO-1110/4,8	CN-2000	-	-	88
	24В / 50 Гц	BO-1115/3,4	CN-2010	-	-	88 / 24*
	230В / 50-60 Гц	BO-1130/146	CN-2030	BO-0375/520	CN-2130	105 / 29*
DN80	24В пост. тока	BO-1110/4,8	CN-2000	-	-	88
	24В / 50 Гц	BO-1115/3,4	CN-2010	-	-	88 / 24*
	230В / 50-60 Гц	BO-1130/146	CN-2030	BO-1030/580	CN-2030	105 / 29*
DN100 ÷ DN150	24В пост. тока	BO-1210/4,05	CN-2000	-	-	107
	24В / 50 Гц	BO-1215/4,05	CN-2010	-	-	107 / 29*
	230В / 50-60 Гц	BO-1230/183	CN-2030	BO-1330/279	CN-2030	124 / 36*

* потребление с активированным энергосберегающим контуром

Внимание! Точная информация по катушкам указана в прайс-листе на запасные части.

7. Монтаж

Клапан пригоден для применения в помещениях зоны 2 согласно классификации взрывоопасных зон по ГОСТ Р 51330.9-99. Определение взрывоопасных зон см. в ГОСТ Р 51330.9-99.

Клапан нельзя устанавливать в местах, в которых окружающая среда разрушающе действует на алюминий, сталь и каучук.

Настоящее устройство, при условии его монтажа и обслуживания в строгом соответствии с условиями и техническими требованиями данного документа, опасности не представляет. В частности, выбросы электромагнитным клапаном воспламеняющихся веществ, при нормальных условиях эксплуатации, не приведут к созданию взрывоопасной атмосферы.

Монтаж и подключение клапана должны производиться специализированной строительной-монтажной организацией в соответствии с утвержденным проектом, техническими условиями на производство строительной-монтажных работ, "Правилами устройства электроустановок (ПУЭ)"

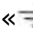
КАТЕГОРИЧЕСКИ ЗАПРЕЩАЕТСЯ производить монтажные работы при наличии:

- электричества на электромагнитной катушке клапана;
- тока в цепи индикатора положения электромагнитного клапана;
- давления рабочей среды в трубопроводе.

7.1 Указания по монтажу

- Давление в системе НЕ ДОЛЖНО ПРЕВЫШАТЬ максимального значения, указанного на паспортной табличке изделия.
- Клапаны могут монтироваться как внутри помещения, так и на открытом воздухе. При установке клапана вне помещения, оборудование необходимо защитить от атмосферных осадков с помощью козырька или навеса.
- Электромагнитные клапаны DN15 – DN150 монтируются таким образом, чтобы стрелка (на корпусе клапана) была направлена к газопотребляющему устройству.
- Клапаны DN15 – DN150 могут монтироваться как на горизонтальном, так и на вертикальном трубопроводе, однако не допускается монтировать их электромагнитной катушкой вниз.
- При монтаже необходимо следить, чтобы в устройство не попал мусор или металлическая стружка.
- При использовании фланцевого соединения входной и выходной контрфланцы должны быть строго параллельны друг другу во избежание чрезмерных механических нагрузок на рабочую часть устройства. При монтаже важно точно рассчитать зазор, необходимый для уплотнительной прокладки. При слишком широком зазоре не пытайтесь устранить проблему, перетягивая болты устройства.
- После монтажа необходимо проверить герметичность системы.

7.2 Электрическое подключение

- Перед электрическим подключением устройства следует убедиться в том, что напряжение сети соответствует напряжению, обозначенному на паспортной табличке устройства.
- Подключение клапана производить при снятом напряжении.
- Для подключения использовать провода
 - ПВС 3x0,75 мм² (DN15 – DN25)
 - ПВС 3x1 мм² (DN32 – DN150) обеспечивая защиту устройства на уровне IP65.
- Наконечники провода соединить с коннектором клапана.
- Подключить питание к клеммам 1 и 2. Заземляющий провод подключить к клемме заземления «».
- Электрическое подключение должно быть выполнено в соответствии с ПУЭ

Электромагнитная катушка устройства рассчитана на эксплуатацию под непрерывной нагрузкой. При работе катушки под нагрузкой более 20 минут к ней не следует прикасаться голыми руками.

До начала работ по обслуживанию устройства следует дождаться, пока электромагнитная катушка остынет, или использовать соответствующие защитные средства.

7.3 Схема монтажа №1 (клапан на вводе)

1. Автоматический электромагнитный клапан EVP/NC (с быстрым или медленным открытием)
2. Газовый фильтр FM
3. Регулятор давления газа FRG/2MC
4. Манометр
5. Детектор загазованности

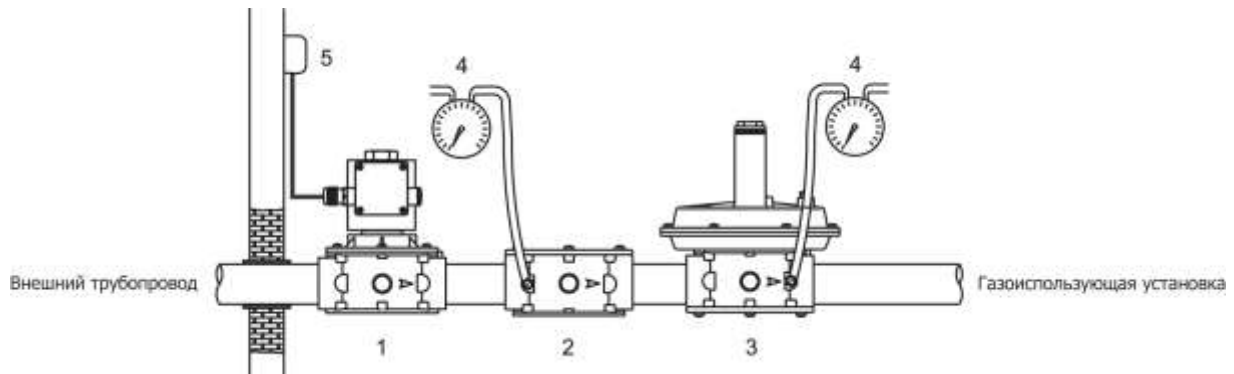


Рис. 9

7.4 Схема монтажа №2 (клапан в составе блока клапанов)

1. Шаровый кран
2. Электромагнитный клапан M16/RM N.C., нормально закрытый, с ручным взводом
3. Газовый фильтр FM
4. Регулятор давления газа FRG/2MC
5. Автоматический электромагнитный клапан EVP/NC
6. Автомат контроля герметичности MTC10
7. Блок управления электромагнитных клапанов
8. Автоматический электромагнитный клапан EVP/NC
9. Датчик-реле давления MP
10. Манометр
11. Детектор загазованности

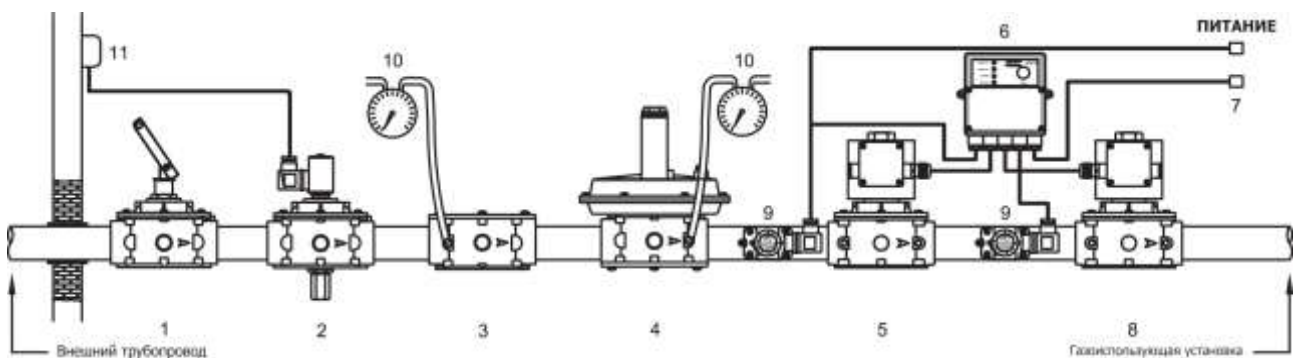


Рис. 10

8. Сервисное обслуживание

Перед началом диагностики внутреннего состояния устройства необходимо:

- снять напряжение питания с устройства
- убедиться в отсутствии давления рабочей среды в трубопроводе
- **DN 15 ÷ DN 25:** (см. рис. 1) при помощи отвертки отпустить винт крепления электромагнитной катушки (10) и снять катушку (9). Отпустить винты крепления крышки (7) и снять крышку с корпуса клапана (4). Проверить состояние затвора (5), прочистить или, при необходимости, заменить резиновую прокладку. Продуть фильтрующий элемент (6), не извлекая его из корпуса клапана (4). Затем собрать клапан, выполняя обратную последовательность действий.

- **DN 32 ÷ DN 150:** (см. рис. 2 и 3) Отпустить гайку (13) и снять электромагнитную катушку (12). Отпустить винты крепления (10) и осторожно снять крышку (11) с корпуса клапана (4). Проверить состояние затвора (5) и, при необходимости, заменить резиновую прокладку (6). Прочистить или, при необходимости, заменить фильтрующий элемент (9) (правильное положение фильтрующего элемента см. на рис. 11 и 12). Собрать клапан, выполняя обратную последовательность действий.

8.1 Установка фильтрующего элемента

Установка сетчатого фильтра DN32 – DN50 (на 0,036-0,1 МПа)

Установить сетчатый фильтрующий элемент, как показано на рисунке 11, по направляющим, предусмотренным на внутренней поверхности корпуса клапана, и зафиксировать тремя винтами (М3х10).

Установка фильтрующего элемента DN65 – DN150 (на 0,036 МПа)

Установить фильтрующий элемент, как показано на рисунке 12, внутри специальных направляющих (15).

Вид: рабочая часть клапана без крышки

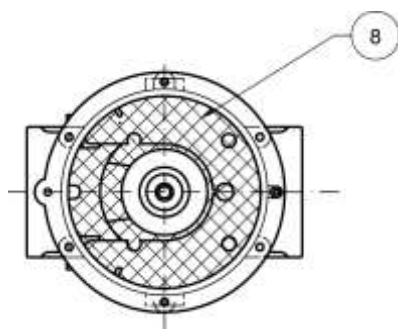


Рис. 11

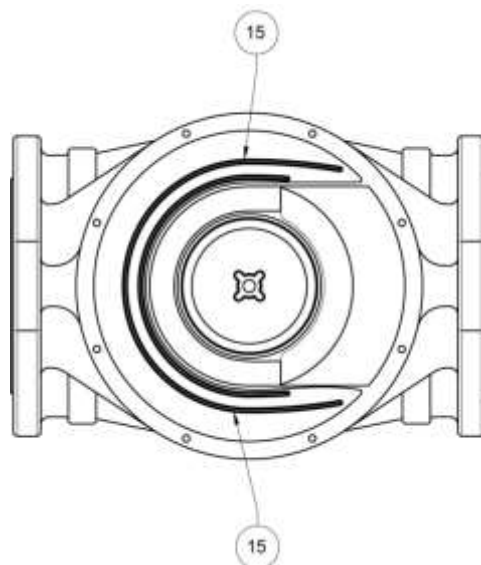


Рис. 12

9. Хранение

Хранение устройства в упаковке предприятия изготовителя должно соответствовать условиям хранения с температурой окружающей среды от -40°C до +60°C при относительной влажности не более 90% для закрытых помещений. В воздухе помещений не должно быть вредных веществ, вызывающих коррозию.

10. Транспортировка

Транспортирование устройства в упаковке предприятия-изготовителя может осуществляться любым видом транспорта в крытых транспортных средствах в соответствии с правилами перевозки грузов, действующими на данном виде транспорта, при температуре окружающей среды от -40°C до +60°C и при относительной влажности не более 90%. Во время погрузочно-разгрузочных работ и транспортировании ящики с оборудованием не должны подвергаться резким ударам и воздействию атмосферных осадков.

11. Гарантийные обязательства

Гарантия на устройство распространяется при условии соблюдения правил хранения, транспортировки, монтажа и эксплуатации. Гарантийный срок эксплуатации составляет 24 месяца со дня продажи оборудования, но не более 27 месяцев с даты приёмки. В течение гарантийного срока авторизованные сервис центры по оборудованию MADAS бесплатно произведут ремонт или заменят оборудование, вышедшее из строя по вине завода-изготовителя, согласно действующему законодательству в сфере защиты прав потребителей. Информацию о местонахождении ближайшего авторизованного сервисного центра по оборудованию MADAS можно найти на сайте www.madas.ru.

12. Сведения о рекламациях

Предприятие-изготовитель регистрирует все предъявленные рекламации и их содержание. При отказе в работе или неисправности оборудования, в период гарантийного срока потребителем должен быть составлен акт о необходимости ремонта с указанием возможных причин и обстоятельств, которые привели к отказу оборудования.

13. Сведения о приёмке

Клапан автоматический электромагнитный серии EVP/NC изготовлен и принят в соответствии с требованиями технической документации. Все необходимы тесты и испытания проведены. Клапан признан годным для эксплуатации.

Дата приёмки _____

М.П.

14. Сведения о продаже

Тип EVP/NC Код _____ Серийный номер _____

Дата продажи _____

Подпись _____

Отметка торгующей организации

М.П.